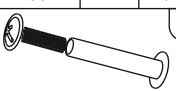
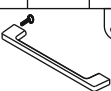
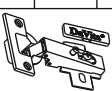
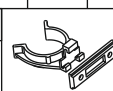



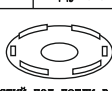

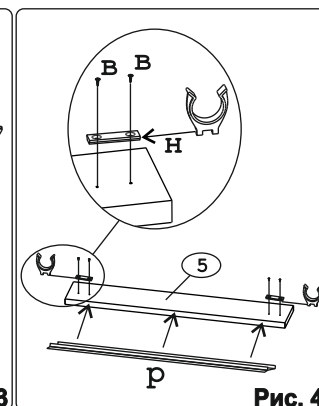
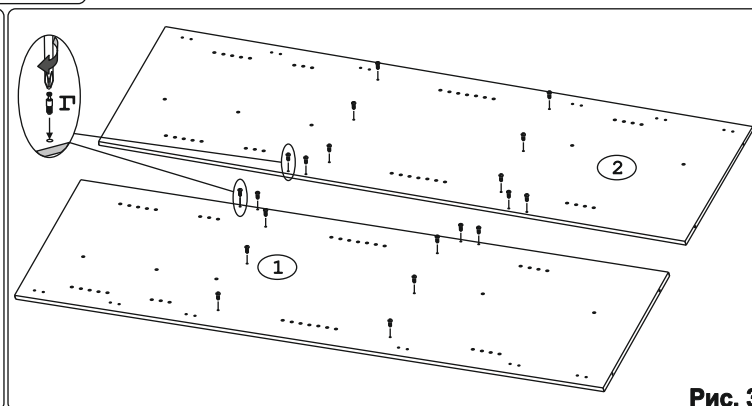
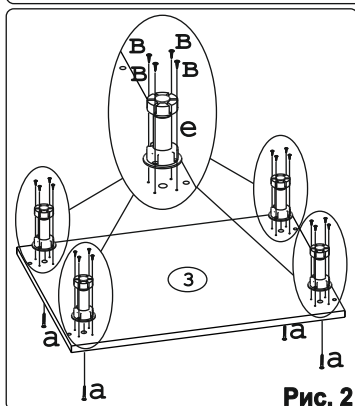
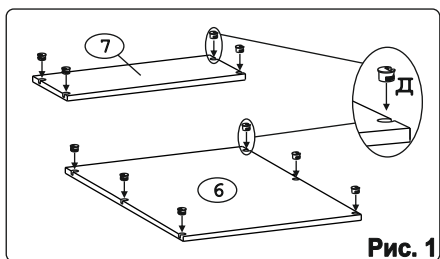
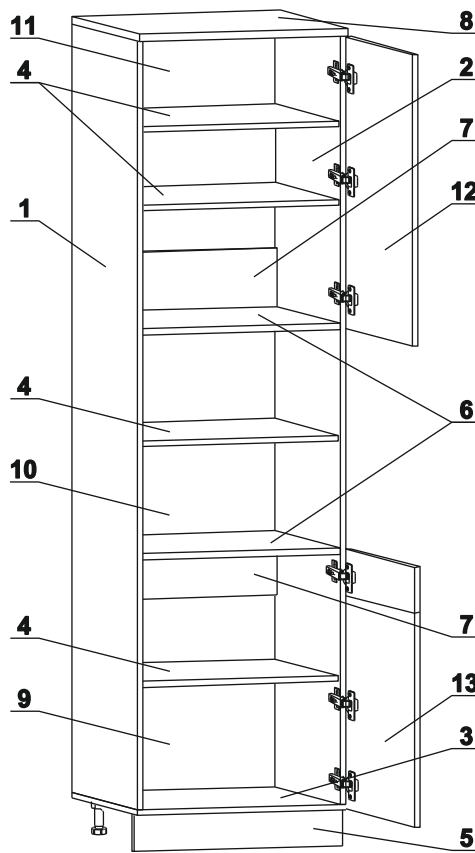

Евровинт 50 12 шт.	Шуруп 3x12 п/сфера 40 шт.	Шуруп 4x16 48 шт.	Дюбель DU 321 20 шт.	Эксцентрик VB-35M/16 20 шт.	Ножка кухонная 100-110 4 шт.	Загл к ев. винту 4 шт.	Заглушка 6 10 шт.	П/д "Дупло" 16 шт.
								
Стяжка 30мм. 5 компл.	Ручка P322 2 шт.	Петля накл. с доводчиком с заглушкой 6 шт.	Клипса для ножки 2 шт.	Шайба 12x4 пл 4 шт.	Уплотнитель для цоколя 1 шт. L=598	Демпфер 2 шт.	Заглушка 35 бел. 6 шт.	
	Для соединения шкафов между собой (шурупами 4x16)							
Пластина сту 1 шт.								

Наименование деталей

1. Боковина левая	2107x552	1 шт.
2. Боковина правая	2107x552	1 шт.
3. Основание	600x553	1 шт.
4. Полка вкладная	563x534	4 шт.
5. Цоколь	598x100	1 шт.
6. Полка стационарная	566x551	2 шт.
7. Ригель	566x160	2 шт.
8. Крышка	600x578	1 шт.
9. Стенка ДВПО	594x550	1 шт.
10. Стенка ДВПО	628x594	1 шт.
11. Стенка ДВПО	660x594	1 шт.
12. Дверь унив. МДФ ДР	800x596	1 шт.
13. Дверь унив. МДФ ДР	711x596	1 шт.



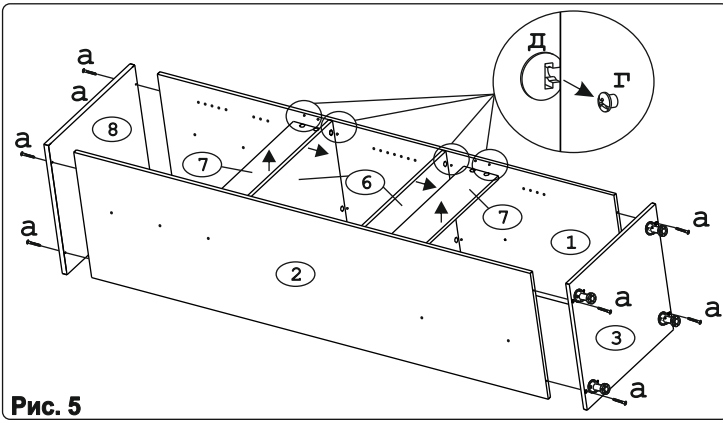


Рис. 5

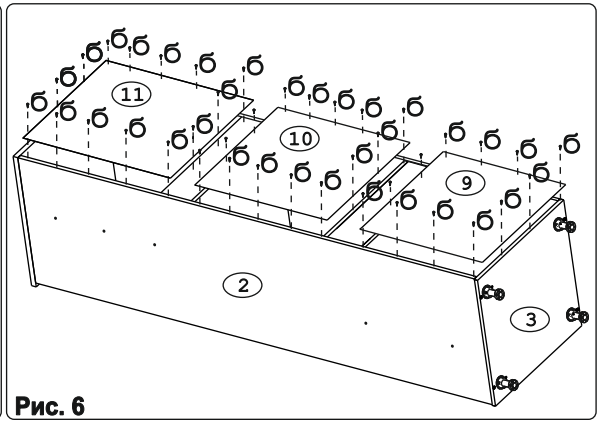


Рис. 6

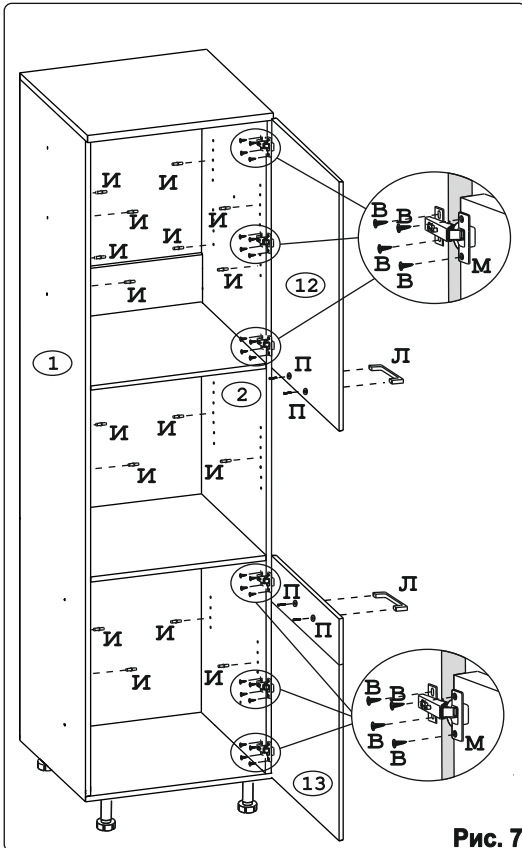


Рис. 7

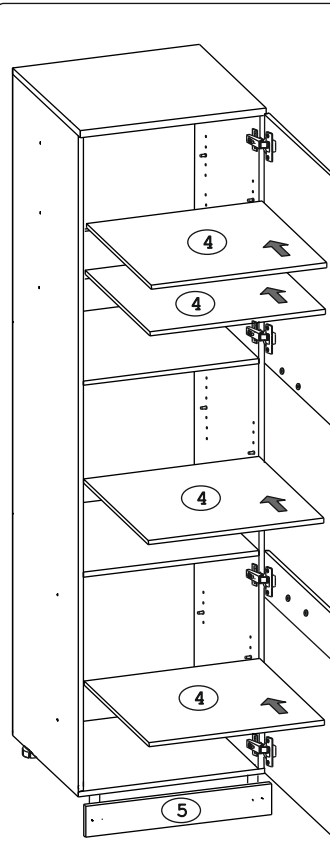


Рис. 8

Внимание!
Цоколь с помощью
крепежных колец
крепится к ножкам.

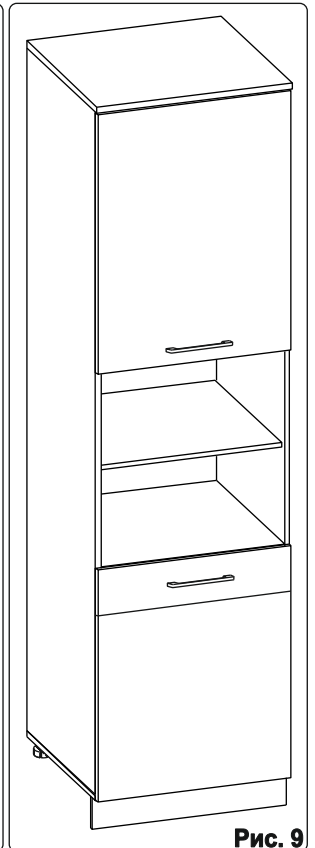


Рис. 9